

ÖZET

1

**TEMPOROMANDİBULER EKLEM (TME) ARTROSENTEZİ İÇİN İKİ KANALLI
KANUL**

- 5 Minimal invaziv bir işlem olan Temporomandibuler eklem (TME) artrosentezini daha önce
tarif edilen tek girişli yöntemlere nazaran daha düşük bir maliyetle daha da az invaziv hale
getirecek olan bu kanül yıkama solusyonunun giriş ve çıkışına izin verecek kanalları (3) bir
arada barındırması ve birden fazla kez steril edilebilmesi özellikleriyle diğer kanüllere
nazaran daha kolay elde edilebilmektedir Sağlık adına yapılan bu buluş başta hastalar olmak
10 üzere hekim ve tüm insanlığın işını oldukça kolaylaştıracak bir aygıt olacaktır

15

20

25

TARİFNAME

1

TEMPOROMANDIBULER EKLEM (TME) ARTROSENTEZİ İÇİN İKİ KANALLI KANÜL**Buluşun İlgili Olduğu Teknik Saha**

- 5 Bu buluş, yıkama solusyonunun girdiği ve çıktığı kanalları bir araya getiren ve Tempormandibuler ekleme (TME) çift yerine tek bir noktadan girişe olanak sağlayan iki kanallı kanül ile ilgilidir

Tekniğin bilinen durumu:

- 10 Bilinen yöntem minimal invaziv bir işlem olan TME artrosentezinde yıkama solusyonunun girdiği ve çıktığı iki ayrı kanülle iki farklı noktadan kanüllerin üst eklem boşluğuna yerleştirilmesi esasına dayanmaktadır. Ancak hastaya iki kere kanul yerleştirilmesi hem hekim hem de hasta için zaman zaman sıkıntılı bir durum olmaktadır. Bu durumu aşmak adına son yıllarda paslanmaz çelikten üretilen iki kanallı kanul ile tek bir kanul hastaya yerleştirilmeye başlanmış ve bu işlemin daha da az invaziv hale getirilmesi söz konusu
- 15 olmuştur. Ancak kanulun ebat büyüklüğünün fazla oluşu ve maliyeti dezavantaj olarak karşımıza çıkmıştır. Tek kullanımlık 18 Gauge'lık enjektör uçlarının (kanüllerin) kaynak işlemi ile birleştirilmesiyle elde edilen iki kanallı kanul ile hastaya yerleştirilen tek bir kanulun ebatı biraz daha küçültülmüş olup işlem daha da az invaziv hale gelmiştir. Ancak kaynak işleminin steril ortamda ve fabrika koşullarında yapılabilmesi sebebiyle maliyet
- 20 sorunu tam anlamıyla giderilememiştir.

Buluşun çözümünü amaçladığı teknik problemler:

- 25 Maliyeti son derece az olan 20 Gauge'lık enjektör uçlarının lehimlenmesiyle elde edilen iki kanallı kanul (1) Otoklav'ın Flash programında steril edilmiş ve hastalarda tek bir noktadan uygulamayla kullanılmıştır. Kullanılan kanüllerin küçük ebatlı olması ile iki kanallı kanul ebatı biraz daha küçültülmüş ve herhangi bir fabrika üretim koşulu olmadan kanüllerin lehimlenip otoklavda sterilize edilmesiyle maliyet oldukça azaltılmıştır. Minimal invaziv bir işlem olan TME artrosentez işlemi bu kanul vasıtasıyla daha da az invaziv hale getirilmiştir. Ayrıca kanulun hastada kullanımından sonra tekrar steril edilip kullanılabilmesi söz konusu
- 30 olup maliyetin düşüklüğünden ötürü kanulun tek seferlik kullanımının hasta ve hekim açısından daha konforlu olacağını düşünmekteyiz.

Sekillerin açıklaması:

Şekil 1 Özel tasarım yapılmış iki kanallı kanulün görünüşü

35

Şekillerdeki referansların açıklaması

- 1 20 Gauge'lık kanuller
- 2 Kanulun lehimlenen bölgesi
- 3 Solusyon giriş ve çıkış kanalları

Buluşun açıklaması:

10 Kanul tek bir noktadan üst eklem boşluğuna TME artrosentez işlemi için yerleştirilir ve solusyonun giriş ve çıkış kanalları (3) vasıtasıyla verilen solusyonun çıkışı gözlemlenir. Ağız açma kısıtlılığı, ağrı, ses veya deviasyon gibi sıkıntıları olan hastalarda sorunun daha az invaziv bir şekilde çözümü mümkün olmaktadır. Kanulun Şekil 1' de ki gibi açlandırılması kanulun uç kısmındaki sıvrı uçların birleşip, olabilen en az kalınlıktaki kanul ucunun oluşumuna olanak sağlamıştır. Kanulun lehimlenen bölgesinin (2) Şekil 1' deki gibi uzun olması kanulun işlem sırasında sabit ve konforlu bir şekilde işlemin yapılabilmesine olanak sağlamaktadır.

15 Buluşun sanayiye uygulanma biçimi:

Yukarıda bahsedilen işlemi daha da az invaziv hale getiren bu aygıt diğer aygıtlara oranla daha az maliyetle üretilebilecek ve insanlığın hizmetine sunulabilecek bir urundur.

İSTEMLER

- 1-) Buluş, TME artrosentezi için iki kanallı kanül olup, özelliği; sistemi oluşturan kanüllerin (1)lehimlenerek birleştirilebilmesi, birleştirilirken uygulanması gereken açılanma ile olabilecek en az travmatik kanül ucunun oluşturulması, lehimlenen bölgenin uzunluğu (2) ile kanülün daha stabil olmasının sağlanması ve işlemi konforlu kılması, bu birleştirilen kanüllerin otoklavda steril edilebilir olması, bu işlemin birden fazla tekrar edilebilir olmasıdır.
- 2-) İstem 1'deki TME artrosentezi için iki kanallı kanül olup, özelliği; kanülün eklem yıkaması işlemi sırasında solüsyonun giriş ve çıkışının olacağı kanallarının (3) bir arada olmasıdır.
- 3-) İstem 1 veya 2'deki TME artrosentezi için iki kanallı kanül olup, özelliği; kanülün eklem yıkaması esnasında iki kanülün görebileceği fonksiyonu lehimlenerek birleştirilen tek bir kanül ile görebilmesidir.
- 4-) Buluş, TME artrosentezi için iki kanallı kanül olup, özelliği; birbiri ile lehimlenen 20 gauge'lik iki kanül'e (1) sahip olmasıdır.
- 5-) Buluş kanül üretim yöntemi olup, özelliği;
 - Kanüllerin eşit açıda bükülmesi,
 - Bükülen kanüllerin sivri uçları sırt sırta verecek şekilde bir araya getirilmesi,
 - Getirilen kanüllerin şalome ateşinde lehimlenmesi,
 - Lehimlenme sonucu elde edilen tek bir kanülün paketlenip otoklavda steril edilmesi,
 - Steril edilen ürünün hastaya uygulanması, işlem adımlarından oluşmasıdır.

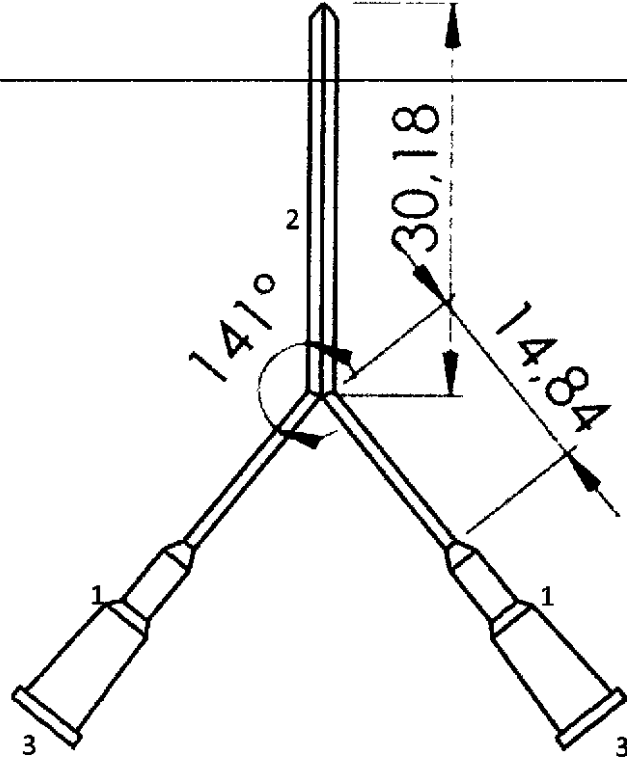
1

5

10

15

20



Şekil 1



2015-GE-27398

TPE - 27.01.2015 09:24:52
Bsvr No: PT / 0

1

Başvuru Sahibi:
MEHMET FATİH ŞENTÜRK

Başvuru No:
2014/00681

Başvuru Tarihi:
21/01/2014

(İlk) Rüçhan Tarihi
-

Patent Sınıfı (IPC⁸):
A61S 1/00 (2009.01)

GENEL GÖZLEMLER

Buluş Bütünlüğü

- Var (başvuru sadece bir buluş konusunu içermektedir)
 Yok (başvuru birden çok buluş konusunu içermektedir) (Bakınız: Bölüm III)

Tarifname Takımı

- Rapor aşağıda belirtilen tarifname takımı esas alınarak düzenlenmiştir.
Tarifname 2 sayfa (orijinal)
İstem 6 adet (orijinal)
Resim 1 sayfa (orijinal)

Açıklık

- Tüm istemler araştırılabilir niteliktedir.
 ... nolu istemler araştırılabilir nitelikte değildir. (Bakınız: Bölüm IV)
- Başvuruyla ilgili diğer görüşler (Bakınız: Bölüm II)

Raporun Tamamlandığı Tarih: **26/01/2015**

Türk Patent Enstitüsü - Patent Dairesi Başkanlığı
Hipodrom Cad. No:115 06330
Yenimahalle/ANKARA
Tel: (312) 303 1182
Faks: (312) 303 1220

Araştırmayı Yapan Uzman:

Dr. Ali Rıza KÖKER

Başvuru Numarası: 2014/00681		
A. BULUŞUN PATENT SINIFI (IPC⁸) A61S 1/00 (2009.01)		
B. ARAŞTIRILAN ALANLAR		
Araştırma esnasında kullanılan elektronik veritabanları ve -uygun olduğu durumlarda- kullanılan bazı anahtar kelimeler EPODOC, WPI, EPOQUE İngilizce ve Almanca Tüm-metin Veritabanları (TXTE, TXTDE), TPE Patent Veritabanı, Espacenet, DEPATISnet, KIPRIS, PAJ, IPDL, AIPN, C-PAT " temporomandibular, joint, arthrocentesis, cannula, two way, kanal, kanül, artrosentez " ve bunların uygun kombinasyonları		
C. İLGİLİ DOKÜMANLAR		
Kategori	Dokümanlar	İlgili Olduğu İstem
X	<u><i>The Use of Double-Needle Canula Method for Temporomandibular Joint Arthrocentesis: Clinical Report</i></u> (Alper Alkan vd) - European Journal of Dentistry, Jul 2007; 1(3): 179-182 29 Haziran 1999 (29.06.1999) Tüm Doküman	1 - 6
X	<u><i>Concentric-Needle Cannula Method for Single-Puncture Arthrocentesis in Temporomandibular Joint Disease: An Inexpensive and Feasible Technique</i></u> (Ali Rıza Öreroğlu vd) - JOMS September 2011 - Özet,	1 - 6
<input type="checkbox"/> İlgili Dokümanlar sonraki sayfadan devam etmektedir. <input type="checkbox"/> Patent Ailesi Üyeleri ekine bakınız.		
Kategorilerin Açıklaması:		
"X"	Buluşun yeni olmadığını veya buluş "E" Başvuru tarihinde veya başvuru tarihinden basamağı içermediğini tek başına gösteren doküman	Başvuru tarihinde veya başvuru tarihinden sonra yayımlanan doküman
"Y"	Buluşun buluş basamağı içermediğini başka bir dokümanla bir araya getirildiğinde gösteren doküman	"T" Buluşun altında yatan ilke veya teoriyi anlamak için belirtilen doküman
"A"	Tekniğin bilinen durumunu belirten ama buluşla tam olarak ilgili olmayan doküman	"L" Başka nedenlerle belirtilen doküman
"O"	Yazılı olmayan açıklama	"D" Başvuruda belirtilen doküman
"P"	Başvuru tarihi ile rüçhan tarihi arasında yayımlanan doküman	"&" Aynı patent ailesinin dokümanı
Türk Patent Enstitüsü - Patent Dairesi Başkanlığı Hipodrom Cad. No:115 06330 Yenimahalle/ANKARA Tel: (312) 303 1182 Faks: (312) 303 1220		Araştırmayı Yapan Uzman: Dr. Ali Rıza KÖKER

Başvuru Numarası:

2014/00681

II. GÖRÜŞLER

- 1 no.lu istem ulaşılması arzulan sonuçlar şeklinde yazılmıştır.
- 3 no.lu istemde yönetmeliğe aykırı olarak direkt şekle atıfta bulunulmuştur. (...şekil 1'de gösterildiği gibi....)
- İstemlerde yer alan bazı özellikler tarifnamede yer almamaktadır.
- 6 no.lu istem teknik olmadığı gibi, istemin girizgahı tedavi metodu çağrıştırmaktadır. Bu da KHK'nın 6(e) maddesine aykırılık teşkil etmektedir.